

**m. JÓZEFÓW**  
**ul. Świerkowa**  
**obr. 39**

mapa do celów projektowych  
skala 1:500

Nie wyklucza się istnienia w terenie urządzeń podziemnych, które nie zostały zgłoszone do inwentaryzacji geodezyjnej

Geodeta  
mgr inż. Krzysztof Jankowski  
sprawozdania nr 7760 B

- Spis oznaczeń:
- krawężnik wystający
  - krawężnik wtopiony
  - obrzeże
  - chodnik
  - zjazd do remontu
  - sączek tłuczniowy
  - zieleniec

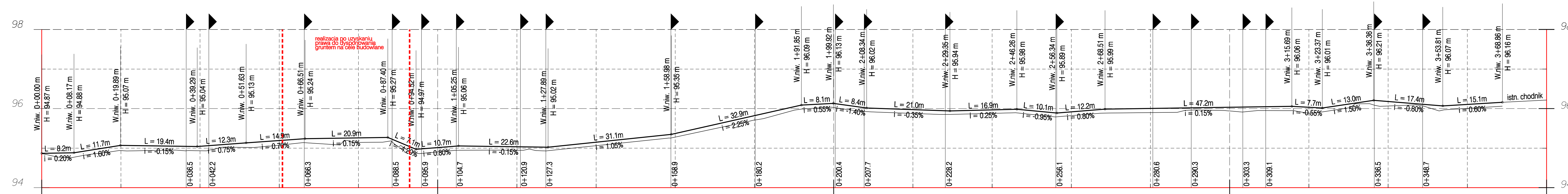
Projekt przebudowy ul. Świerkowej w Józefowie polegającej na dobudowie chodnika

Rys. 2      Zagospodarowanie terenu      skala 1:500

**BPI BIURO PRAC INŻYNIERSKICH** sp. z o.o.  
02-785 Warszawa, ul. Puszczynka 18a / 8  
tel.: 22 855 14 20, 22 855 14 21, faks: 22 641 72 23  
www.bpi.waw.pl, e-mail: biuro@bpi.waw.pl

mgr inż. Ewa Więckowska  
mgr inż. Marek Więckowski  
mgr inż. Sebastian Fijałkowski  
inż. Michał Więckowski  
Grzegorz Bonadryk

Warszawa, listopad 2011      str. 8



Rzędne niwelety	Rzędne istniejące	Nasypy	Pikietaż	Proste i łuki poziome
94.86 94.86	94.86 94.86	0.10 0.10	0+000.00 0+000.14	L=12.48 R=8.00
94.88	94.77	0.11	0+008.17	
94.95 94.99	94.85 94.87	0.11 0.12	0+012.62 0+014.72	L=5.73 R=30.00
95.07 95.07	94.94 94.94	0.13 0.13	0+019.89 0+020.00	
95.04 95.04	94.93 94.93	0.11 0.11	0+038.50 0+039.29	
95.13	95.02	0.12	0+051.63	
95.19	95.07	0.12	0+060.00	
95.24	95.14	0.10	0+066.51	
95.26	95.14	0.11	0+080.00	
95.27 95.27	95.15 95.17	0.12 0.10	0+086.15 0+087.40	
95.13	95.07	0.06	0+090.70	
94.97	94.87	0.10	0+094.52	
95.01	94.90	0.11	0+100.00	
95.06	94.94	0.11	0+105.25	
95.03	94.95	0.09	0+120.00	
95.02	94.93	0.09	0+127.89	
95.15	95.06	0.09	0+140.00	
95.32 95.35 95.37	95.24 95.26 95.28	0.09 0.09 0.09	0+156.54 0+158.98 0+160.00	
95.78 95.82 95.87	95.67 95.71 95.75	0.11 0.11 0.13	0+178.22 0+180.00 0+182.29	
96.09	95.99	0.10	0+191.85	
96.13 96.13	96.03 96.03	0.10 0.10	0+199.92 0+200.00	
96.05 96.02 96.01	95.94 95.92 95.92	0.11 0.09 0.09	0+205.59 0+208.34 0+209.87	
95.97	95.88	0.10	0+220.00	
95.94	95.85	0.09	0+229.35	
95.97	95.88	0.09	0+240.00	
95.98	95.89	0.09	0+246.26	
95.89 95.89	95.79 95.81	0.10 0.10	0+256.34 0+258.07	
95.99	95.82	0.10	0+260.00	
96.00	95.89	0.10	0+268.51	
96.02	95.90	0.10	0+280.00	
96.03	95.94	0.07	0+288.31	
96.03	95.94	0.09	0+300.00	
96.06	95.95	0.11	0+315.69	
96.03 96.01	95.88 95.91	0.15 0.10	0+320.00 0+323.37	
96.21	96.09	0.12	0+336.36	
96.18	96.07	0.11	0+340.00	
96.13	96.09	0.03	0+346.56	
96.07 96.07	95.96 95.97	0.11 0.10	0+353.81 0+354.16	
96.11	96.01	0.10	0+360.00	
96.16	96.06	0.10	0+368.86	
96.00			0+380.00	

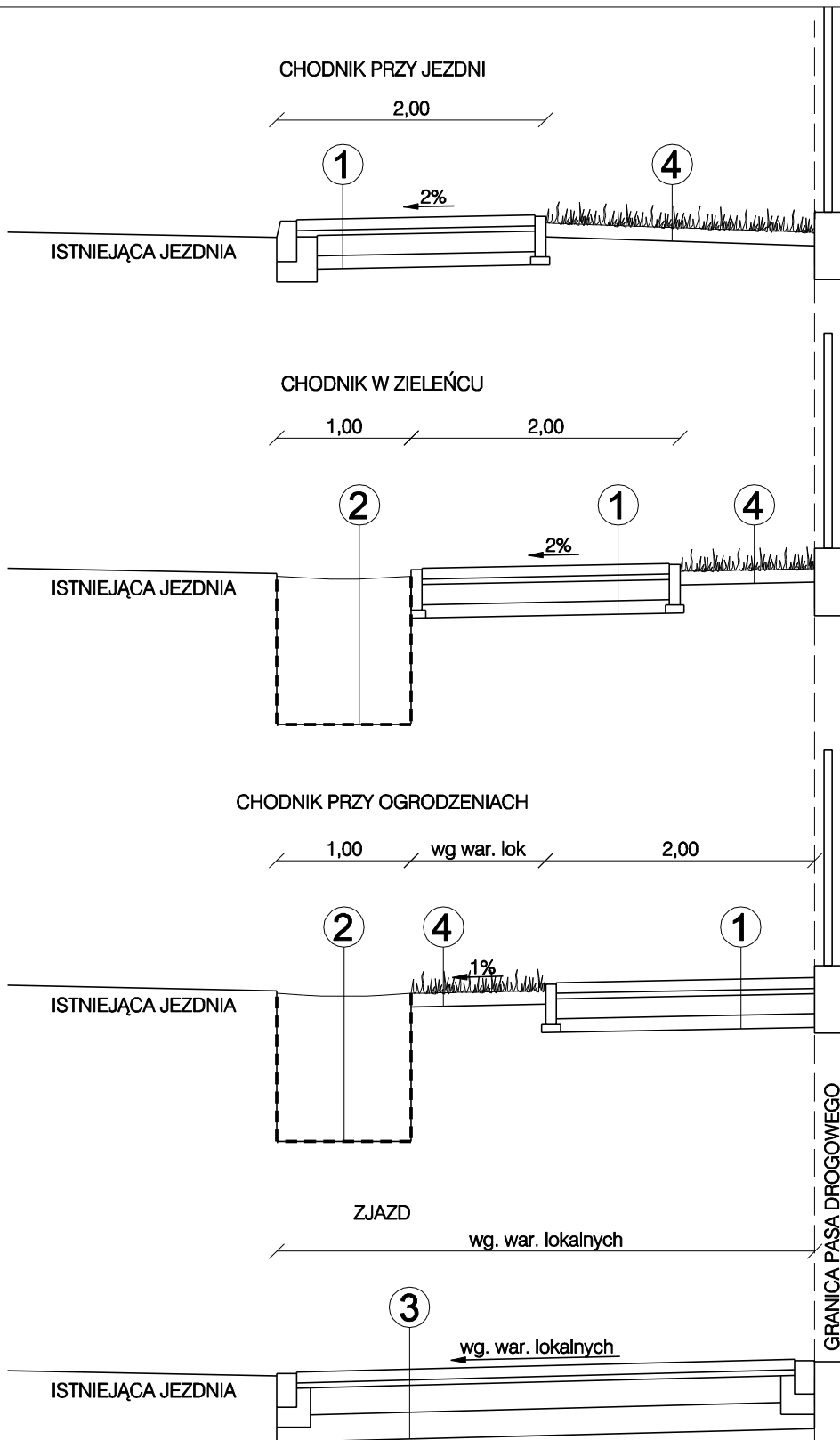
Projekt przebudowy ul. Świerkowej w Józefowie polegającej na dobudowie chodnika

Rys. 3 Przekrój podłużny skala 1:50/500

**BPI** BIURO PRAC sp. z o.o. INŻYNIERSKICH  
 02-785 Warszawa, ul. Puszczyka 18a / 8  
 tel.: 22 855 14 20, 22 855 14 21, faks: 22 641 72 23  
 www.bpi.waw.pl, e-mail: biuro@bpi.waw.pl

mgr inż. Ewa Więckowska  
 mgr inż. Marek Więckowski  
 mgr inż. Sebastian Fijałkowski  
 inż. Michał Więckowski  
 Grzegorz Bonadyk

Warszawa, listopad 2011 str. 9



- 1 chodnik**  
 kostka betonowa szara niefazowana - 8 cm  
 podsypka cementowo-piaskowa - 4 cm  
 podbudowa z kruszywa łamanego stabilizowanego mechanicznie - 15 cm  
 kruszywo naturalne - 10 cm
- 2 sącdek tłuczniowy w poboczu**  
 tłuczeń - 100cm  
 geowłóknina
- 3 zjazd indywidualny**  
 kostka betonowa czerwona niefazowana - 8 cm  
 podsypka cementowo-piaskowa 1:4 - 4 cm  
 podbudowa z kruszywa łamanego stabilizowanego mechanicznie 0/63 mm - 20 cm  
 warstwa odsączająca z pospółki - 20 cm
- 4 zieleniec**  
 warstwa humusu obsiana trawą - 10 cm

Projekt przebudowy ul. Świerkowej w Józefowie polegającej na dobudowie chodnika

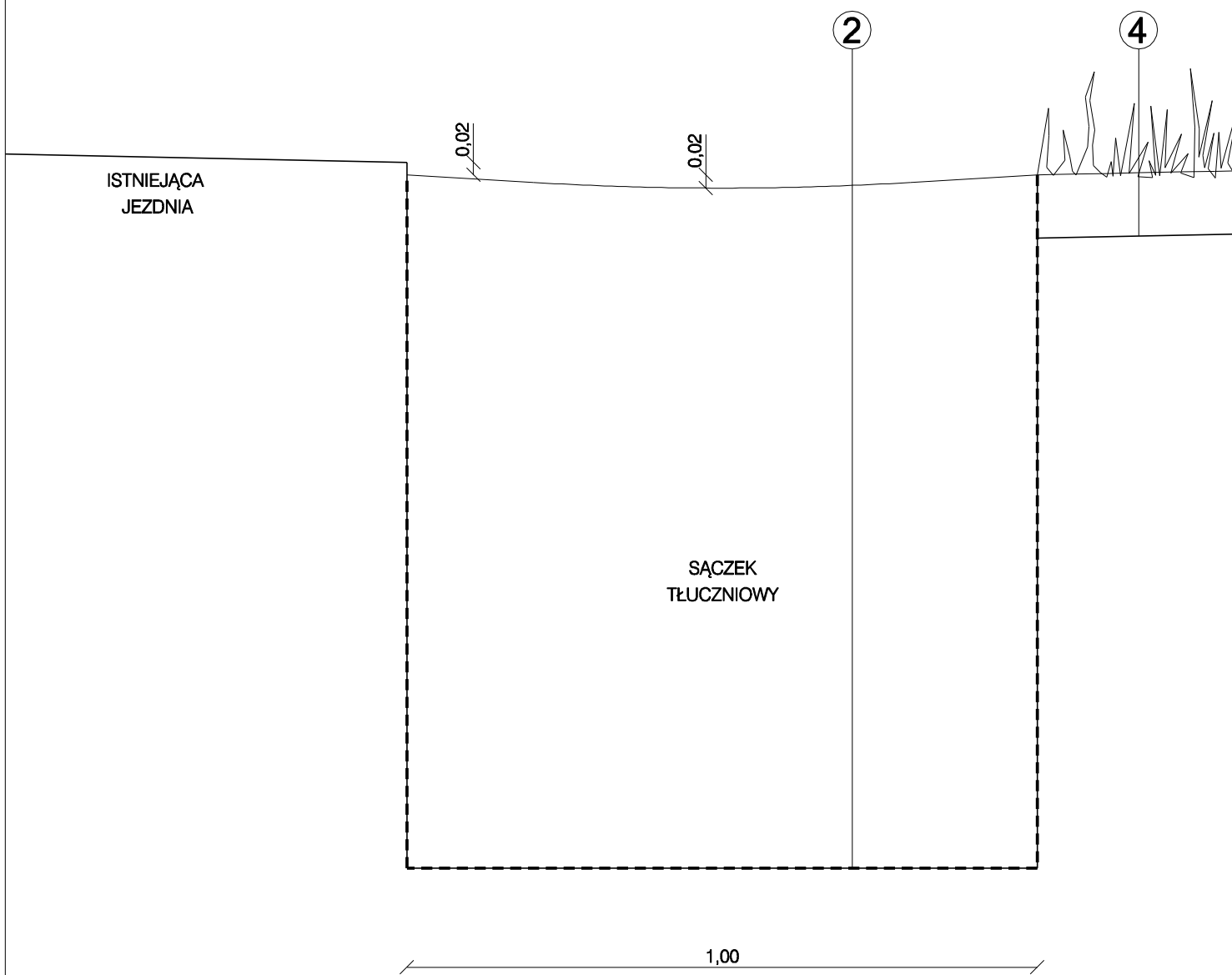
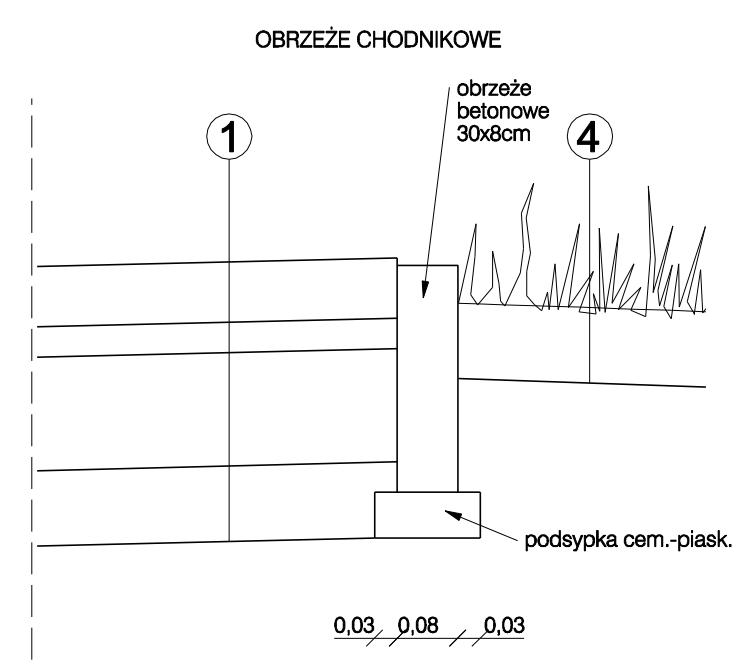
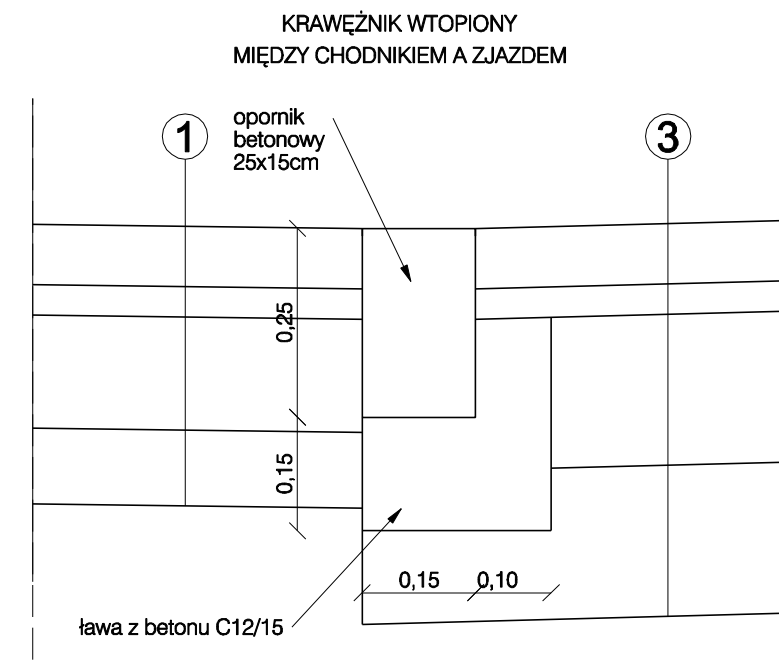
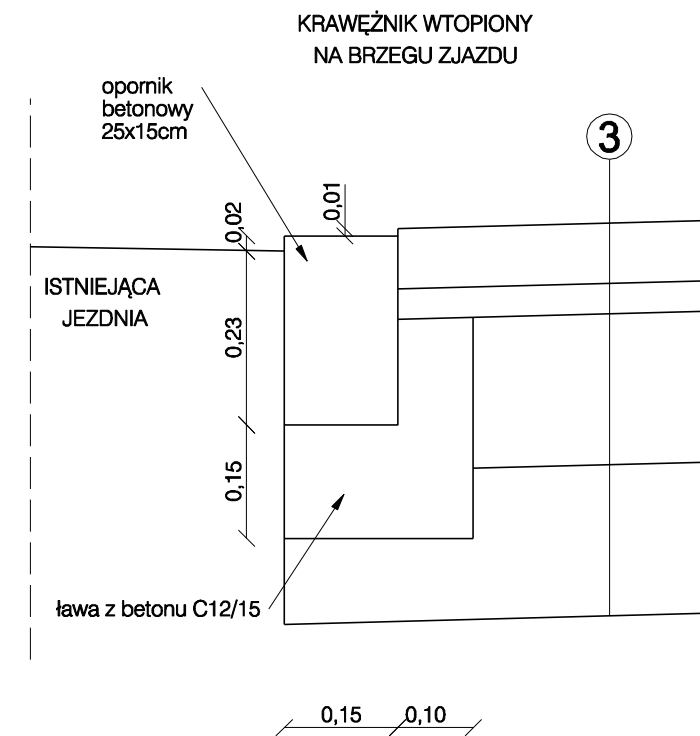
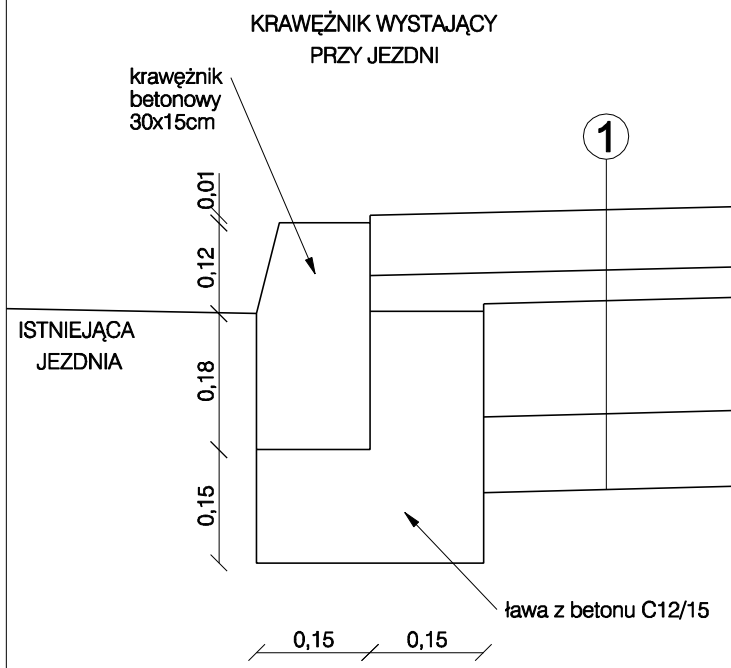
Rys. 4	Przekroje normalne	skala 1:50
--------	--------------------	------------

**BPI BIURO PRAC INŻYNIERSKICH** SP. Z O.O.

02-785 Warszawa, ul. Puszczyka 18a / 8  
 tel.: 22 855 14 20, 22 855 14 21, faks: 22 641 72 23  
 www.bpi.waw.pl, e-mail: biuro@bpi.waw.pl

zespół projektowy:	mgr inż. Ewa Więckowska upr. St-166/85	podpis:
	mgr inż. Marek Więckowski	
	mgr inż. Sebastian Fijałkowski	
	inż. Michał Więckowski	
	Grzegorz Bonadryk	

Warszawa, listopad 2011 str. 10



- 1** chodnik
 

kostka betonowa szara niefazowana - 8 cm
podsypka cementowo-piaskowa - 4 cm
podbudowa z kruszywa łamanego stabilizowanego mechanicznie - 15 cm
kruszywo naturalne - 10 cm
- 2** sączek tłuczniowy w poboczu
 

tłuczeń - 100cm
geowłóknina
- 3** zjazd indywidualny
 

kostka betonowa czerwona niefazowana - 8 cm
podsypka cementowo-piaskowa 1:4 - 4 cm
podbudowa z kruszywa łamanego stabilizowanego mechanicznie 0/63 mm - 20 cm
warstwa odsączająca z pospółki - 20 cm
- 4** zieleniec
 

warstwa humusu obsiana trawą - 10 cm
--------------------------------------

Projekt przebudowy ul. Świerkowej w Józefowie polegającej na dobudowie chodnika

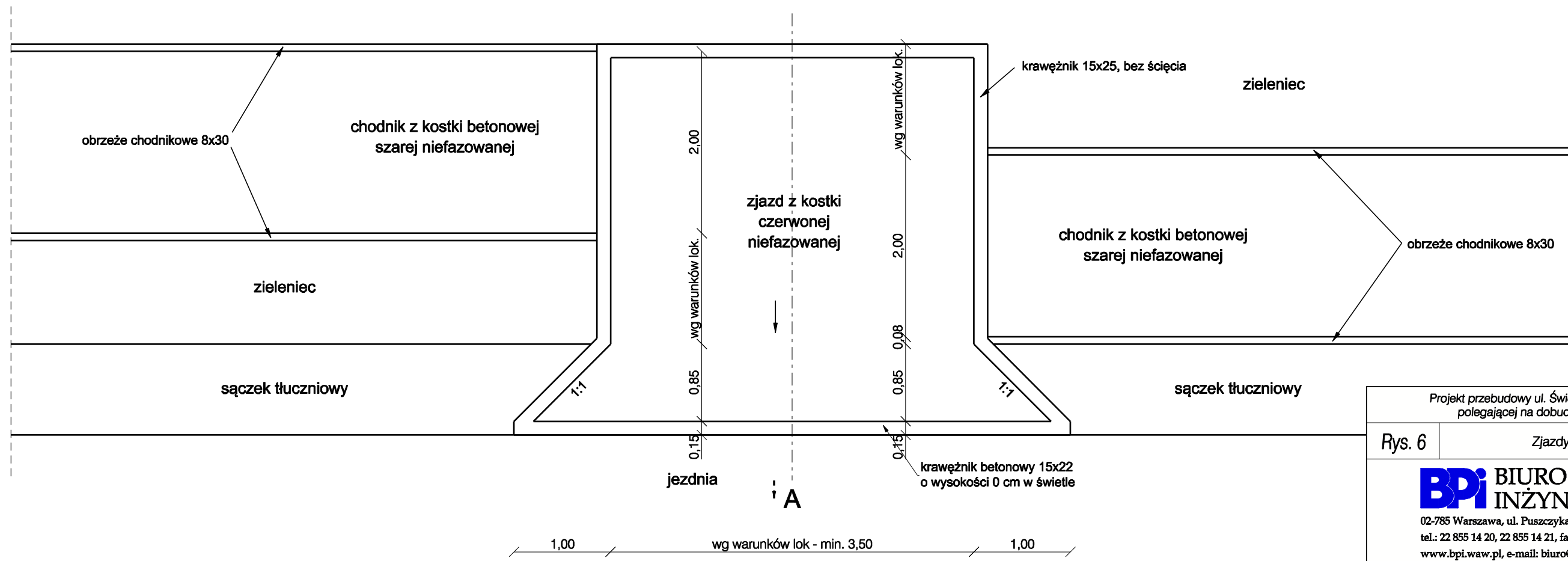
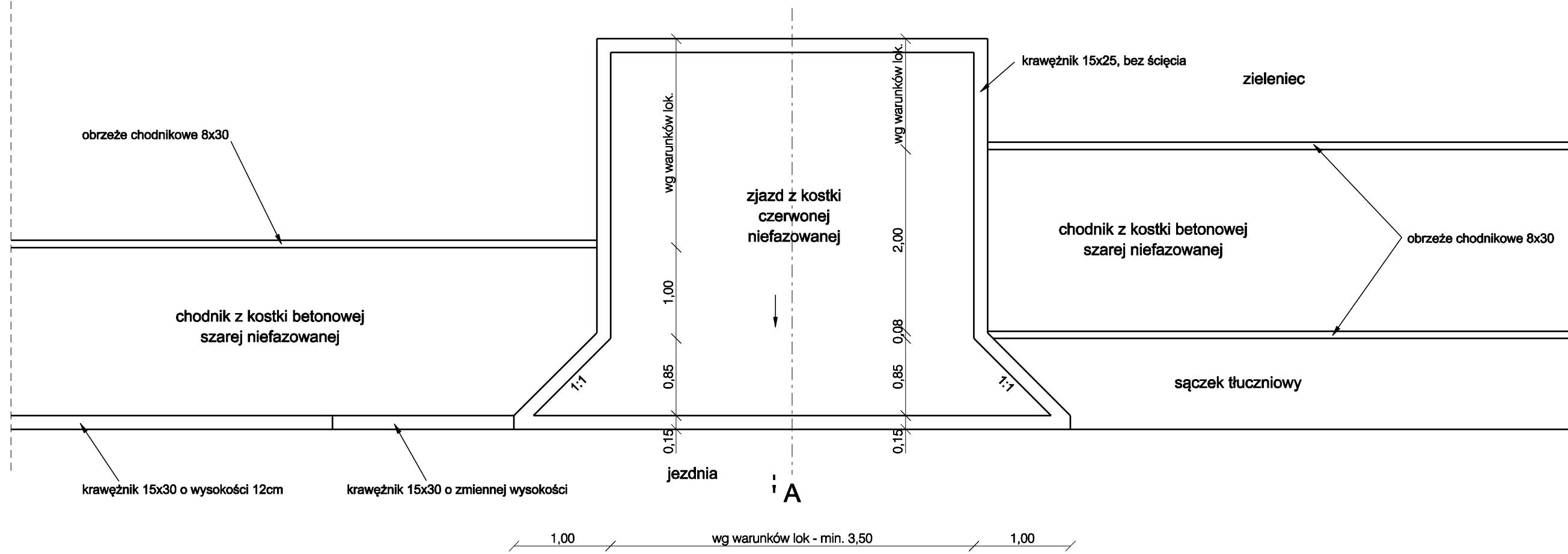
Rys. 5      Szczegóły konstrukcyjne      skala 1:10

**BPI BIURO PRAC INŻYNIERSKICH** SP. Z O.O.

02-785 Warszawa, ul. Puszczyka 18a / 8  
 tel.: 22 855 14 20, 22 855 14 21, faks: 22 641 72 23  
 www.bpi.waw.pl, e-mail: biuro@bpi.waw.pl

zespół projektowy:	mgr inż. Ewa Więckowska upr. St-166/85	podpis:
	mgr inż. Marek Więckowski	
	mgr inż. Sebastian Fijałkowski	
	inż. Michał Więckowski	
	Grzegorz Bonadryk	

Warszawa, listopad 2011      str. 11



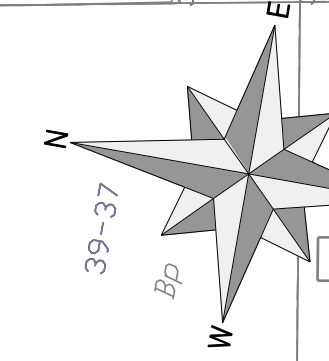
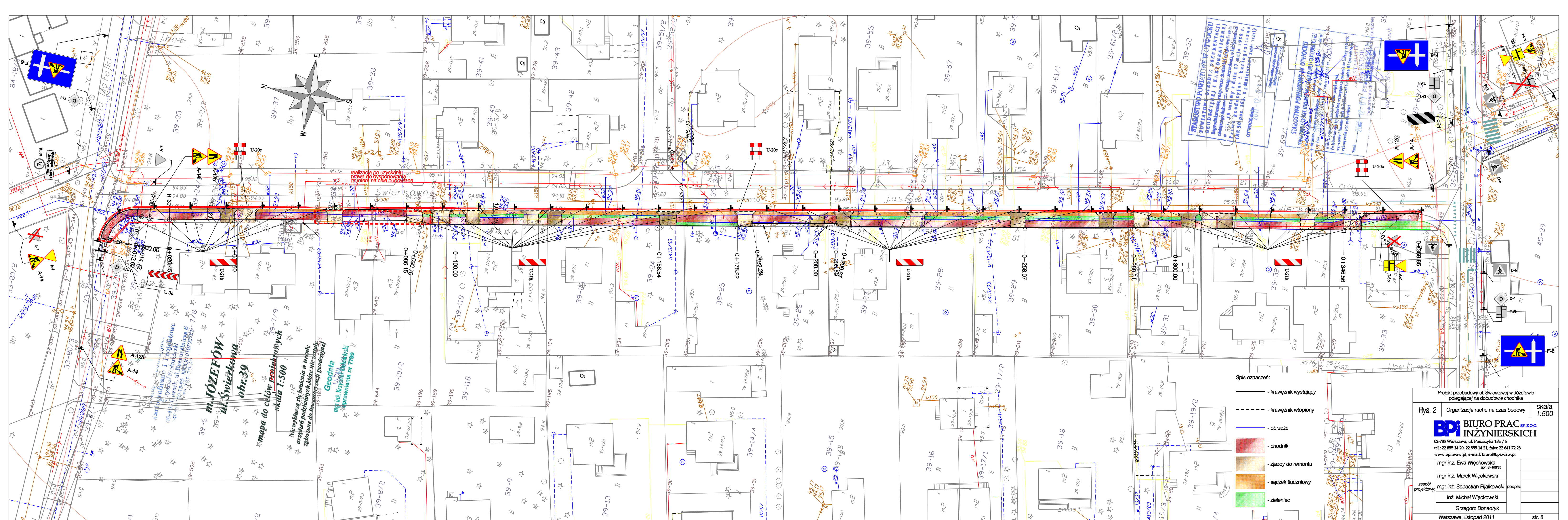
Projekt przebudowy ul. Świerkowej w Józefowie polegającej na dobudowie chodnika

Rys. 6	Zjazdy	skala 1:50
--------	--------	------------

**BPI BIURO PRAC INŻYNIERSKICH** SP. Z O.O.  
 02-785 Warszawa, ul. Puszczyka 18a / 8  
 tel.: 22 855 14 20, 22 855 14 21, faks: 22 641 72 23  
 www.bpi.waw.pl, e-mail: biuro@bpi.waw.pl

zespół projektowy:	mgr inż. Ewa Więćkowska upr. St-166/85	podpis:
	mgr inż. Marek Więćkowski	
	mgr inż. Sebastian Fijałkowski	
	inż. Michał Więćkowski	
	Grzegorz Bonadryk	

Warszawa, listopad 2011



**m. JÓZEFÓW**  
**ul. Świerkowa**  
**obr. 39**  
 mapa do celów projektowych  
 skala 1:500  
 Nie wyklucza się kamienia w terenie urzędzeń podziemnych, które nie zostały zgłoszone do Inwentaryzacji Geodezyjnej  
 Geodeta  
 mgr inż. Krzysztof Fijałkowski  
 uprawnień nr 7760 B

- Spis oznaczeń:
- krawężnik wystający
  - krawężnik wtopiony
  - obrzeże
  - chodnik
  - zjazd do remontu
  - sączek tłuczniowy
  - zieleniec

Projekt przebudowy ul. Świerkowej w Józefowie polegającej na dobudowie chodnika  
**Rys. 2** Organizacja ruchu na czas budowy skala 1:500  
**BPI BIURO PRAC inż. z o.o. INŻYNIERSKICH**  
 02-785 Warszawa, ul. Puszczyka 18a / 8  
 tel.: 22 855 14 20, 22 855 14 21, faks: 22 641 72 23  
 www.bpi.waw.pl, e-mail: biuro@bpi.waw.pl  
 mgr inż. Ewa Wępkowska  
 mgr inż. Marek Wępkowski  
 mgr inż. Sebastian Fijałkowski podpis:  
 inż. Michał Wępkowski  
 Grzegorz Bonadyryk  
 Warszawa, listopad 2011 str. 8